



MANUAL DE IDENTIDAD **DE VÍA PÚBLICA**

Subsecretaría de Desarrollo Regional y Administrativo



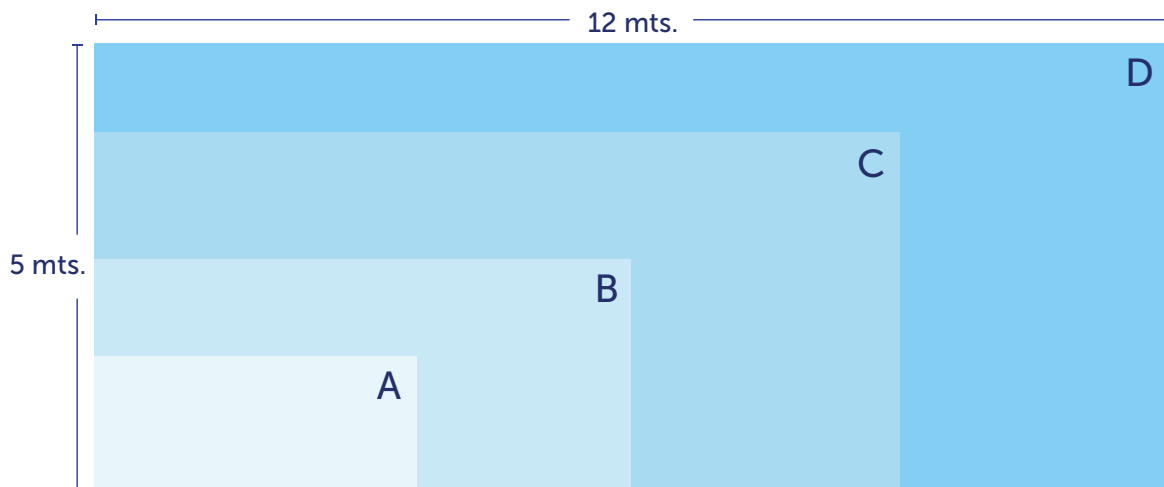
ESPECIFICACIONES IDENTIDAD DE VÍA PÚBLICA



Formato de vallas

Los rangos de tamaño del letrero a utilizar se relacionan con el monto del contrato, según tabla adjunta.

TIPO	MEDIDAS (M)	DESDE (UTM)	HASTA (UTM)
A	3.6 X 1.5	0	5.000
B	6.0 X 2.5	5.000	13.000
C	9.0 X 4.0	13.000	20.000
D	12.0 X 5.0	20.000	



Ejemplo de letrero y sus componentes gráficos

The diagram shows a construction sign with the following components and callouts:

- Frase permanente "Este cambio es tuyo".** (Permanent phrase "This change is yours".)
- Logotipo Gobierno de Chile** (Government of Chile logo)
- Fotografía de fondo de Cordillera de los Andes. No modificar.** (Background photo of the Andes Cordillera. Do not modify.)
- ESTE CAMBIO ES TUYO** (Main slogan)
- Subsecretaría de Desarrollo Regional y Administrativo** (Subsecretariat of Regional and Administrative Development)
- REEMPLAZAR POR IMAGEN DE LA OBRA** (Replace with project image)
- Reparación Mayor de las Dependencias de los recintos del CDT y Placa del HCSBA** (Major repair of the dependencies of the CDT and HCSBA plaque)
- Monto contrato: \$97.206.163.207.-** (Contract amount)
- Contratista:** Sacyr Chile S.A.
- Rut Empresa:** 96.786.880-9
- Dirección:** Av. Santa Rosa 1234, Santiago
- Plazo Ejecución:** 1095 días corridos
- Fecha Entrega Terreno:** 16 de Marzo de 2026
- Fecha Inicio:** 17 de Marzo de 2026
- Fecha Término:** 16 de Marzo de 2029
- Textos de la Subsecretaría de Desarrollo Regional y Administrativo.** (Texts of the Subsecretariat of Regional and Administrative Development.)
- Fotografías de personas únicas y permanentes para todos los proyectos. No modificar.** (Unique and permanent photos of people for all projects. Do not modify.)
- Ficha del proyecto editable con fotografía o render de la obra a ejecutar. Completar todos los campos. No agregar información adicional.** (Editable project form with photo or render of the work to be executed. Complete all fields. Do not add additional information.)

Especificaciones técnicas generales

La construcción de los letreros de obras disponen de una diagramación apaisada con lectura de izquierda a derecha, siempre acompañados por el logotipo institucional, según corresponda la fuente de financiamiento del proyecto.

El slogan "Este cambio es tuyo" no se podrá modificar. En caso de necesitar otra frase, debe ser previamente autorizado por Secom. Solo será posible reemplazar los textos de la ficha de la obra sin alterar tamaños de letras ni tipografías, y modificar la fotografía correspondiente al proyecto a construir.

En ningún caso se podrá añadir el logotipo o isotipo de constructora, solo se podrá señalar a la empresa en la sección señalada con el nombre del contratista.

Tipografía

Las tipografías que se utilizan son Museo Sans y GobCL en todas sus variantes, por lo que es fundamental tener esta tipografía instalada en el sistema del computador.

Impresión

El archivo debe ser impreso según el tamaño correspondiente al contrato (A,B, C o D) en vinilo PVC o autoadhesivo, con tintas solventadas con filtro UV (garantía de 3 años).

Fotografías

La fotografía del proyecto debe tener en promedio 4200 x 2800 pixeles, contar con una calidad de 360 DPI al 100% y estar en formato JPG.

Archivos

Los archivos editables, según tamaño del letrero, se entregarán en formato Adobe Illustrator para la edición de textos.

Ejemplo de valla con logotipos de otras entidades

Ejemplo con logotipo de Municipalidad. Se deberán respetar las distancias y tamaños indicados en la imagen.

Logo Gobierno de Chile

gob.cl

LOGO MUNICIPALIDAD

ESTE CAMBIO ES TUYO

Subsecretaría de Desarrollo Regional y Administrativo

REEMPLAZAR POR IMAGEN DE LA OBRA

Reparación Mayor de las Dependencias de los recintos del CDT y Placa del HCSBA

Monto contrato: \$97.206.163.207.-

Contratista: Sacyr Chile S.A.
Rut Empresa: 96.786.880-9
Dirección: Av. Santa Rosa 1234, Santiago
Plazo Ejecución: 1095 días corridos

Fecha Entrega Terreno:	16 de Marzo de 2026
Fecha Inicio:	17 de Marzo de 2026
Fecha Término:	16 de Marzo de 2029

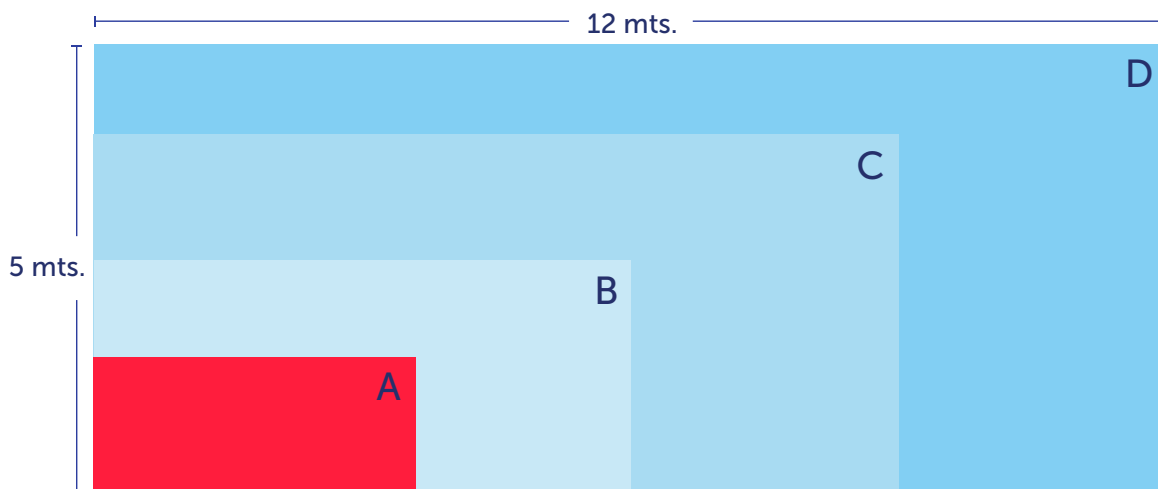
Cuando se requiera incluir logotipos de otras entidades, estos deberán situarse a la derecha del logotipo de Gobierno de Chile, ajustándose a un tamaño reducido conforme lo estipula la imagen. Es esencial respetar las distancias y proporciones detalladas en los ejemplos proporcionados.



Formato de vallas

Los rangos de tamaño del letrero a utilizar se relacionan con el monto del contrato, según tabla adjunta. Por otro lado, para cada formato corresponde una foto particular de la familia, la cual varía de acuerdo al espacio disponible, buscando que no intervenga sobre la información.

TIPO	MEDIDAS (M)	DESDE (UTM)	HASTA (UTM)
A	3,6 X 1,5	0	5.000



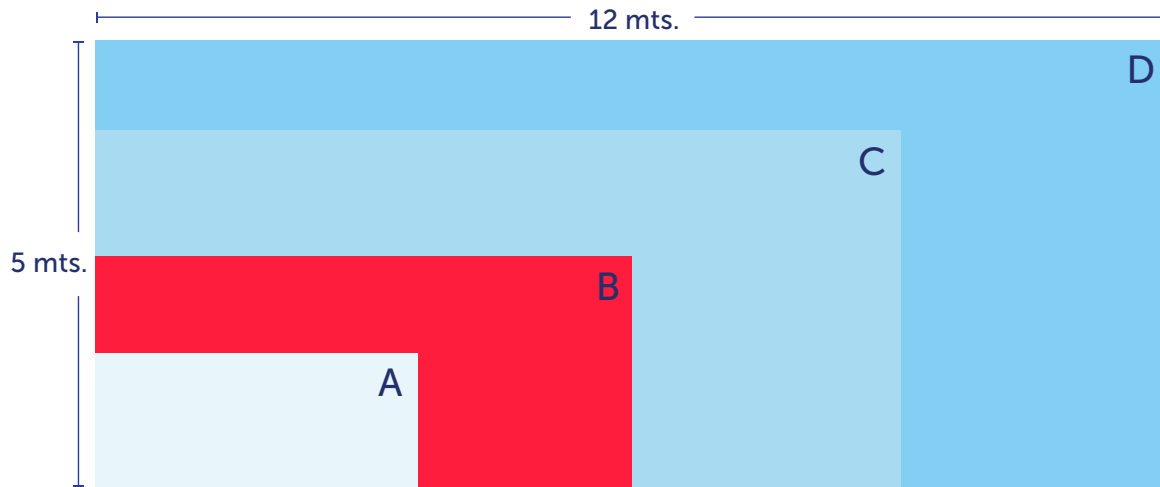
Este formato al ser el más pequeño, no lleva foto.



Formato de vallas

Los rangos de tamaño del letrero a utilizar se relacionan con el monto del contrato, según tabla adjunta. Por otro lado, para cada formato corresponde una foto particular de la familia, la cual varía de acuerdo al espacio disponible, buscando que no intervenga sobre la información.

TIPO	MEDIDAS (M)	DESDE (UTM)	HASTA (UTM)
B	6.0 X 2.5	5.000	13.000



ESTE CAMBIO ES TUYO

Subsecretaría de Desarrollo Regional y Administrativo

REEMPLAZAR POR IMAGEN DE LA OBRA

Reparación Mayor de las Dependencias de los recintos del CDT y Placa del HCSBA

Monto contrato: **\$97.206.163.207.-**

Contratista: ▶ Sacyr Chile S.A.
Rut Empresa: ▶ 96.786.880-9
Dirección: ▶ Av. Santa Rosa 1234, Santiago
Plazo Ejecución: ▶ 1095 días corridos

Fecha Entrega Terreno: 16 de Marzo de 2026

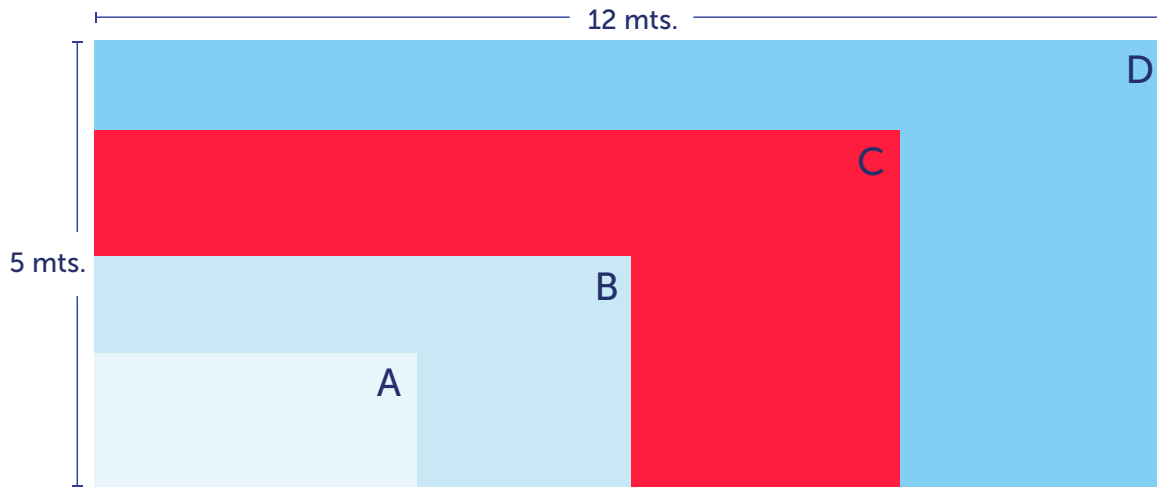
Fecha Inicio: 17 de Marzo de 2026 **Fecha Término:** 16 de Marzo de 2029



Formato de vallas

Los rangos de tamaño del letrero a utilizar se relacionan con el monto del contrato, según tabla adjunta. Por otro lado, para cada formato corresponde una foto particular de la familia, la cual varía de acuerdo al espacio disponible, buscando que no intervenga sobre la información.

TIPO	MEDIDAS (M)	DESDE (UTM)	HASTA (UTM)
C	9.0 X 4.0	13.000	20.000



The billboard design features a family photo (father, mother, and child) in the center. On the left, it includes the logo of the Government of Chile and the text "ESTE CAMBIO ES TUYO" along with "Subsecretaría de Desarrollo Regional y Administrativo". On the right, a dark box contains project details: "REEMPLAZAR POR IMAGEN DE LA OBRA", "Reparación Mayor de las Dependencias de los recintos del CDT y Placa del HCSBA", "Monto contrato: \$97.206.163.207.-", and a table with dates: "Fecha Entrega Terreno: 16 de Marzo de 2026", "Fecha Inicio: 17 de Marzo de 2026", and "Fecha Término: 16 de Marzo de 2029".



Formato de vallas

Los rangos de tamaño del letrero a utilizar se relacionan con el monto del contrato, según tabla adjunta. Por otro lado, para cada formato corresponde una foto particular de la familia, la cual varía de acuerdo al espacio disponible, buscando que no intervenga sobre la información.

TIPO	MEDIDAS (M)	DESDE (UTM)	HASTA (UTM)
D	12,0 X 5,0	20,000	



Gobierno de Chile
gob.cl

LOGO MUNICIPALIDAD

ESTE CAMBIO ES TUYO

Subsecretaría de Desarrollo Regional y Administrativo

REEMPLAZAR POR IMAGEN DE LA OBRA

Reparación Mayor de las Dependencias de los recintos del CDT y Placa del HCSBA

Monto contrato: **\$97.206.163.207.-**

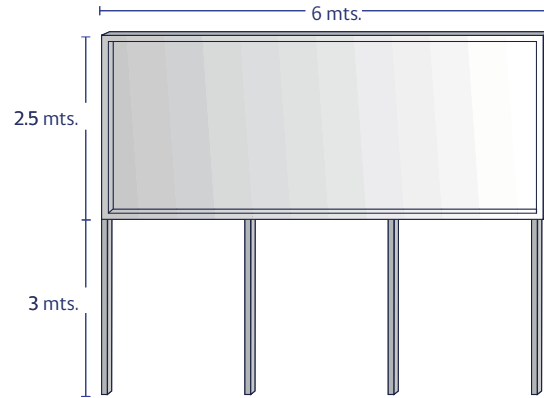
Contratista: ▶ Sacyr Chile S.A.
Rut Empresa: ▶ 96.786.880-9
Dirección: ▶ Av. Santa Rosa 1234, Santiago
Plazo Ejecución: ▶ 1095 días corridos

Fecha Entrega Terreno: 16 de Marzo de 2026
Fecha Inicio: 17 de Marzo de 2026
Fecha Término: 16 de Marzo de 2029



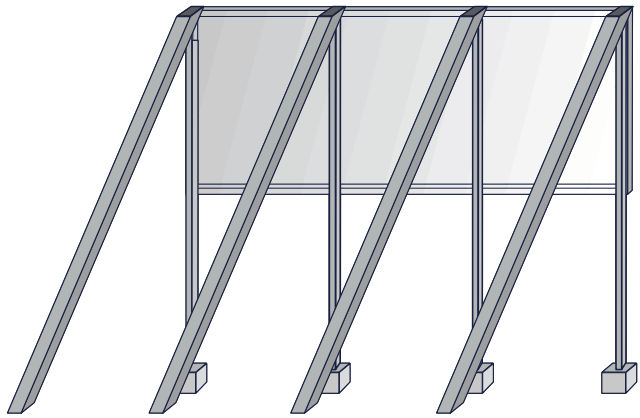
Esquema técnico valla tipo B: tamaño 6 x 2.5mt*

- **Pilares:** 4
- **Perfil Pilar:** Cuadrado de 100 x 100 x 3 mm.
- **Vientos:** De contención reforzada, de acuerdo a las características de la zona.
- **Fundación:** En hormigón, de 1,0 m de profundidad mínima.
- **Marco:** Perfil cuadrado de 20 x 20 x 1,5 mm; de 6,0 x 2,5 m.
- **Bastidor:** Perfil cuadrado 20 x 20 x 1,5 mm.
- **Plancha Soporte Gráfica:** Zinc 0,5 mm.



Observaciones:

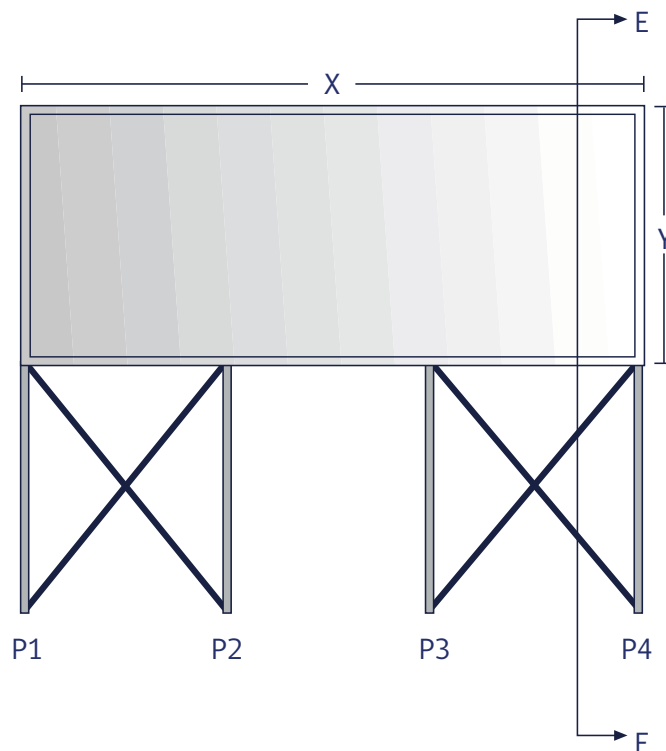
- La distancia entre la superficie del terreno y la parte inferior del letrero es de 3,0 m como mínimo.
- La estructura debe tener tratamiento anticorrosivo.
- Es importante que el lugar de la instalación sea verificado y revisado por el fiscalizador de obras correspondiente, esto con el objetivo de supervisar que se cumplan todas las medidas de seguridad.



*Normativa vallas camineras Mop

Esquema técnico valla tipo C y D*

- **Pilares:** 4 (P1 a P4).
- **Perfil Pilar:** rectangular de 100 x 50 x 4 mm (dos perfiles rectangulares por pilar) y diagonales de perfil rectangular 60 x 40 x 2 mm.
- **Vientos:** No aplica, los pilares se conformarán con dos perfiles rectangulares y diagonales de perfil rectangular 60 x 40 x 2 mm.
- **Tensores:** Entre los pilares se instalarán tensores de ángulos 50 x 50 x 3 mm.
- **Fundación:** En hormigón, de 1,0 m de profundidad mínima.
- **Marco:** Perfil cuadrado de 20 x 30 x 2 mm; de 9,0 x 4,0 m y 12,0 x 5,0 m respectivamente.
- **Pantalla Unifaz:** Compuesta por paneles de 3 x 2 m y 2 x 1 m, sobre bastidores de perfiles rectangulares.
- **Bastidor:** Perfil rectangular 20 x 30 x 2 mm.
- **Plancha Soporte Gráfica:** Zinc de 0,6 mm, fijada con remaches pop.



Observaciones:

- Las secciones de las estructuras son tentativas y mínimas, deberán ser corroboradas con una memoria de cálculo que considere las variables locales (suelo y viento, dependiendo del lugar geográfico de instalación)
- La distancia entre la superficie del terreno y la parte inferior del letrero es de 3,0 m como mínimo.
- La estructura debe tener tratamiento anticorrosivo.
- Es importante que el lugar de la instalación sea verificado y revisado por el inspector fiscal correspondiente, esto con el objetivo de supervisar que se cumplan todas las medidas de seguridad.

*Normativa vallas camineras Mop



**Gobierno
de Chile**

gob.cl